

財團法人台灣敦睦聯誼會

101 年度預算

財團法人台灣敦睦聯誼會編

# 目 錄

壹、總說明	-----	1
貳、主要表		
一、收支餘絀預計表	-----	7
二、現金流量預計表	-----	8
三、淨值變動預計表	-----	9
參、明細表		
一、收入明細表	-----	10
二、支出明細表	-----	11
三、固定資產投資明細表	-----	12
肆、參考表		
一、資產負債預計表	-----	13
二、員工人數彙計表	-----	14
三、用人費用彙計表	-----	15

# 總 說 明

# 財團法人台灣敦睦聯誼會

## 總 說 明

中華民國 101 年度

### 壹、概況

#### 一、設立依據

本會捐助及組織章程第三條及第十三條。

#### 二、設立目的

以發展國際觀光事業，培育觀光人才，推展國民外交及促進中外社會之敦睦聯誼為目的。

#### 三、組織概況(另附組織系統圖)

財團法人台灣敦睦聯誼會所屬之作業組織包括台北圓山大飯店、台北圓山聯誼會及高雄圓山大飯店，本會於 100 年 6 月 30 日之員工人數為 957 人。

### 貳、工作計畫或方針

#### 一、營運計畫

(一) 為積極推動本會任務編列公益業務計畫預算金額 1,500 萬元。

(二) 經營所屬作業組織圓山大飯店，接待外賓促進國民外交及中外社會敦睦聯誼。

(三) 對國際觀光服務事業之研究發展及新知引進，以及現代化管理與知識的交流。

(四) 從事觀光事業之教育與文化宣導與推廣事宜。

(五) 提供餐旅學校學生實習，培育國際觀光、餐飲人才。

## 二、固定資產投資計畫及效益分析

為提高營業作業之效率、增強本會內外部網際網路的穩定度、提升本會之服務品質以及改善本會營業場所之內外部環境，本年度設備需求預算編列 2,917 萬元，其中汰舊換新部份為 1,947 萬 1 千元，新購品部份為 319 萬 7 千元，工程整修部份為 650 萬 2 千元。

## 參、本年度預算概要

### 一、收支餘絀概況

(一) 本年度預算業務總收入(含業外收入)編列 16 億 9,974 萬 4 千元，較上年度預算數 16 億 4,280 萬 1 千元，增加 5,694 萬 3 千元，約 3.47%，主因係預期國際經濟成長雖趨緩，但我政府秉持以全球佈局、全方位行銷理念，行銷推廣台灣觀光，另兩岸展開更密切的旅遊合作，100 年觀光政策推動「觀光拔尖領航方案」及「旅行台灣·感動 100」工作計畫，台灣出現觀光新魅力必可期待，故仍提高業務收入目標。

(二) 本年度預算業務總支出(含業外支出)編列 16 億 6,882 萬 8 千元，較上年度預算數 16 億 1,864 萬 4 千元，增加 5,018

萬 4 千元，約 3.10%，主要係因營業收入增加，使得相關成本與費用相對增加，另因編列調高薪資 3%，平均每一員工每月增加薪資 1,125 元及勞保費率調漲 0.5%，致人事費用增加等所致。

(三) 業務總收支相抵後，計有盈餘 3,091 萬 6 千元，較上年度預算數盈餘 2,415 萬 7 千元，增加 675 萬 9 千元，主因營收成長 3.46%，及固定費用減少所致。

## 二、淨值變動概況

本年度期末餘額為 26 億 5,397 萬 5 千元，較上年度 26 億 2,305 萬 9 千元，增加 3,091 萬 6 千元。

## 三、現金流量概況

本年度預算期初現金餘額 24 億 1,668 萬 2 千元

(一) 業務活動之淨現金流入為 1 億 9,256 萬 6 千元

(二) 投資活動之淨現金流出為 4,623 萬 6 千元

(三) 融資活動之淨現金流入為 1,800 萬元

本年度預算期末現金餘額 25 億 8,101 萬 2 千元。

## 肆、前年度及上年度已過期間預算執行情形及成果概述

### 一、前年度決算結果及成果概述

(一) 推動本會業務公益計畫 1,309 萬元，完成全年度 1,500 萬元之 87.27%。

- (二) 提供餐旅學校學生實習每月平均 48 人，另學生參訪人數全年計 2,380 人，以培養國際觀光、餐飲人才。
- (三) 前年度業務總收入為 15 億 2,491 萬 5 千元，預算數為 15 億 5,251 萬 1 千元，減少 2,759 萬 6 千元，約減少 1.78%，預算達成率 98.22%。
- (四) 前年度業務總支出為 16 億 9,899 萬 9 千元，預算數 16 億 4,927 萬 2 千元，增加 4,972 萬 7 千元，約增加 3.02%，主因係提列閒置資產減損損失 7,381 萬元所致。
- (五) 業務總收支相抵後，虧損 1 億 7,408 萬 4 千元，較預算數虧損 9,676 萬 1 千元，增加虧損 7,732 萬 3 千元。

## 二、上年度已過期間預算執行情形

- (一) 100 年 1-6 月推動本會業務公益計畫 1,163 萬元，已完成全年度 1,500 萬元之 77.53%。
- (二) 100 年 1-6 月提供餐旅學校學生實習每月平均 55 人，另學生參訪人數計 1,825 人，以培養國際觀光、餐飲人才。
- (三) 100 年 1-6 月業務總收入為 8 億 1,616 萬 4 千元，預算數為 7 億 8,511 萬 6 千元，達成率 103.95%。
- (四) 100 年 1-6 月業務總支出為 8 億 391 萬 3 千元，預算

數為 8 億 645 萬 2 千元，執行 99.69%。

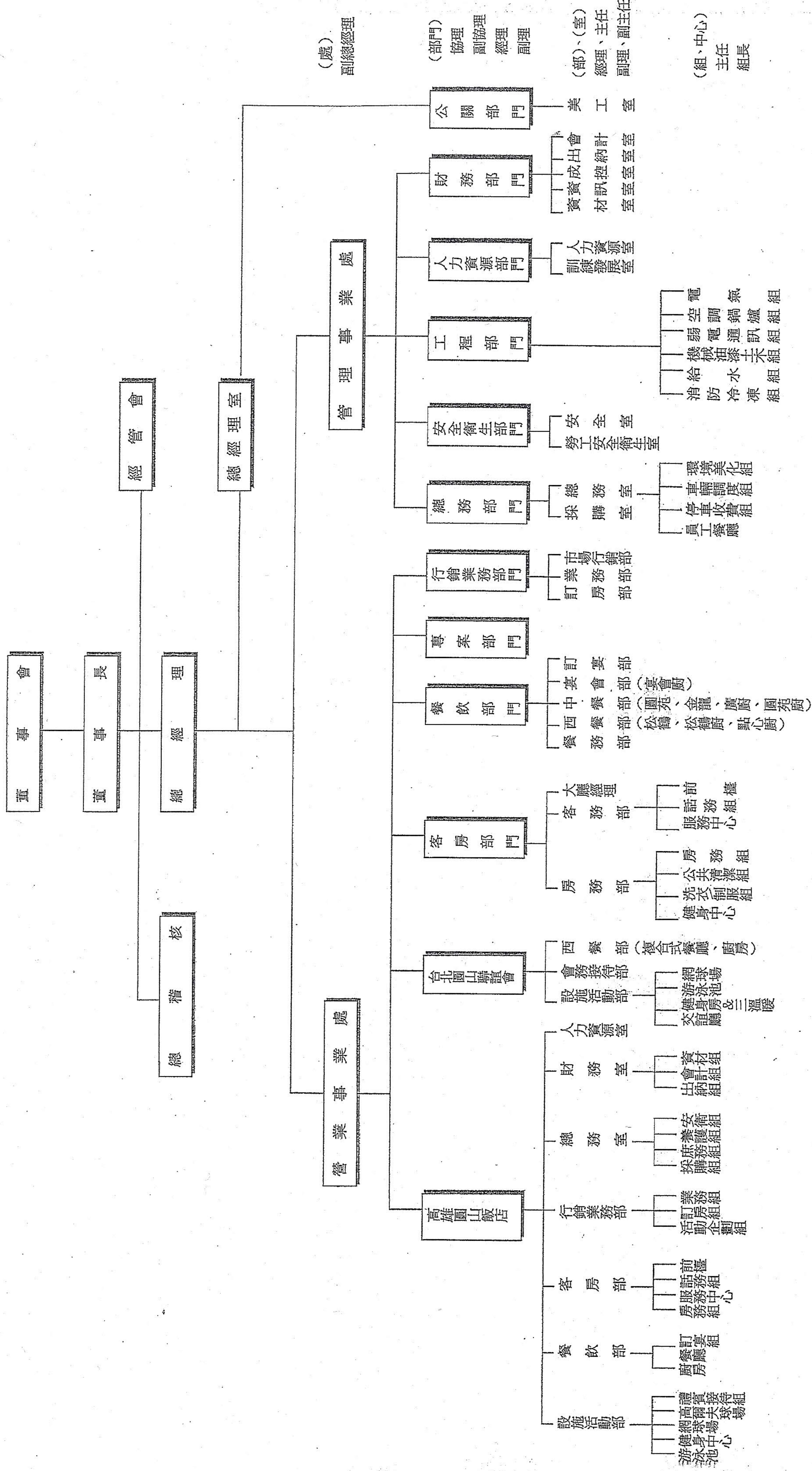
(五) 100 年 1-6 月稅前盈餘 1,225 萬 1 千元，較預算數虧損 2,133 萬 6 千元，增加 3,358 萬 7 千元，已完成全年度預算盈餘 2,415 萬 7 千元之 50.71%。

伍、其他

無



# 財團法人台灣敦睦聯誼會所屬作業組織系統表



台北圓山大飯店

# 主要表

## 財團法人台灣敦睦聯誼會

## 收支餘絀預計表

中華民國 101 年度

單位：新台幣千元

前年度決算數(99年)		科目	本年度預算數		上年度預算數		比較增減(-)		說明
金額	%		金額	%	金額	%	金額	%	
1,524,915	100.00	收入總額	1,699,744	100.00	1,642,801	100.00	56,943	3.47	
1,468,719	96.31	營業收入	1,670,848	98.30	1,614,896	98.30	55,952	3.46	
495,744	32.51	客房收入	562,690	33.10	532,893	32.44	29,797	5.59	
843,678	55.33	餐飲收入	961,583	56.57	938,565	57.13	23,018	2.45	
120,062	7.87	聯誼會會員收入	137,247	8.07	135,983	8.28	1,264	0.93	說明1
9,235	0.61	其他營業收入	9,328	0.55	7,455	0.45	1,873	25.12	
56,196	3.69	營業外收入	28,896	1.70	27,905	1.70	991	3.55	
13,369	0.88	財務收入	19,281	1.13	13,992	0.85	5,289	37.80	說明2
32,767	2.15	投資收益	4,841	0.28	10,089	0.61	-5,248	-52.02	說明3
10,060	0.66	其他收入	4,774	0.28	3,824	0.23	950	24.84	
1,698,999	111.42	支出總額	1,668,828	98.18	1,618,644	98.53	50,184	3.10	
277,871	18.22	營業成本	297,859	17.52	281,083	17.11	16,776	5.97	
5,667	0.37	客房成本	5,489	0.32	5,729	0.35	-240	-4.19	
267,767	17.56	餐飲成本	287,416	16.91	271,499	16.53	15,917	5.86	
4,437	0.29	其他成本	4,954	0.29	3,855	0.23	1,099	28.51	
1,331,723	87.33	營業費用	1,370,465	80.63	1,337,016	81.39	33,449	2.50	
782,789	51.33	人事費用	812,706	47.81	781,545	47.57	31,161	3.99	說明4
283,441	18.59	業務及管理費用	295,454	17.38	284,354	17.31	11,100	3.90	說明5
265,493	17.41	固定費用	262,305	15.43	271,117	16.50	-8,812	-3.25	
89,405	5.86	營業外支出	504	0.03	545	0.03	-41	-7.52	
0	0.00	財務費用	0	0.00	0	0.00	0		
4,857	0.32	投資損失	0	0.00	0	0.00	0		
84,548	5.54	其他損失	504	0.03	545	0.03	-41	-7.52	
0	0.00	所得稅	0	0.00	0	0.00	0		
-174,084	-11.42	本期餘絀	30,916	1.82	24,157	1.47	6,759	27.98	

說明1：聯誼會會員收入增加係因台北圓山聯誼會招收新會員所致。

說明2：預估101年度定存利率為1.173%。

說明3：投資收益收入為股息收入。

說明4：編列調高薪資3%，平均每一員工每月增加薪資1,125元，及勞保費率調漲0.5%，致人事費用增加。

說明5：營業收入增加使得相關費用相對增加及預計以租賃方式代替購買公務車2輛。

## 現金流量預計表

中華民國 101 年度

單位：新臺幣千元

項	目	本年度預算數	說	明
<b>業務活動之現金流量：</b>				
	本期稅後淨(損)益	30,916		
	調整項目：			
	折舊費用	111,266		
	壞帳費用(備抵呆帳溢提轉回之收益)			
	各項耗竭及攤提			
	處分固定資產(利益)損失			
	閒置資產減損損失			
	固定資產轉列費用或損失			
	公平價值變動列入損益之金融資產-流動(增加)減少			
	備供出售金融資產-流動(增加)減少			
	應收票據(增加)減少			
	應收帳款(增加)減少			
	其他應收款(增加)減少			
	存貨(增加)減少			
	預付費用(增加)減少			
	其他流動資產(質押之銀行存款除外)(增加)減少			
	應付帳款增加(減少)			
	應付費用增加(減少)	6,015		
	其他應付款增加(減少)			
	預收款項增加(減少)			
	其他流動負債增加(減少)			
	本期退休金費用增加	44,369		
	<b>業務活動之淨現金流入(出)</b>	<b>192,566</b>		
<b>投資活動之現金流量：</b>				
	出售固定資產		◎101年度新增設備：	
	購置固定資產	- 29,170	1、汰舊換新品增加：1,947萬1千元。	
	閒置資產增加(減少)		2、新購品增加：319萬7千元。	
	其他流動資產：受限制之銀行存款(增加)減少		3、工程整修增加：650萬2千元。	
	其他資產：存出保證金(增加)減少	- 3,500	◎承租轎車2輛存出保證金	
	遞延費用(增加)減少	- 13,566	共計：350萬元。	
	<b>投資活動之淨現金流入(出)</b>	<b>- 46,236</b>	◎101年度新增營業器具共計：	
			1,356萬6千元。	
<b>融資活動之現金流量：</b>				
	存入保證金	18,000	◎台北圓山聯誼會預計101年度招收120	
	<b>融資活動之淨現金流入(出)</b>	<b>18,000</b>	位新會員，預計存入保證金增加	
	<b>現金及約當現金之淨增(淨減)</b>	<b>164,330</b>	1,800萬元。	
	<b>期初現金及約當現金</b>	<b>2,416,682</b>		
	<b>期末現金及約當現金</b>	<b>2,581,012</b>		

## 財團法人台灣敦睦聯誼會

## 淨值變動預計表

中華民國 101 年度

單位：新臺幣千元

科目	上年度餘額	本年度增(減-)數	截至本年度餘額	說明
<b>基金</b>	<b>200,000</b>	<b>0</b>	<b>200,000</b>	
創立基金	500		500	
其他基金	199,500		199,500	
<b>資產重估增值準備</b>	<b>292,805</b>	<b>0</b>	<b>292,805</b>	
<b>餘絀</b>	<b>2,309,248</b>	<b>30,916</b>	<b>2,340,164</b>	
累計賸餘(短絀)	2,309,248	30,916	2,340,164	
<b>權益調整</b>	<b>-178,994</b>	<b>0</b>	<b>-178,994</b>	
未認列退休金成本之淨損失	-169,549		-169,549	
備供出售金融資產未實現損失	-9,445		-9,445	
<b>合計</b>	<b>2,623,059</b>	<b>30,916</b>	<b>2,653,975</b>	

# 明 細 表

## 財團法人台灣敦睦聯誼會

## 收入明細表

中華民國 101 年度

單位：新臺幣千元

前年度決算數	科目名稱	本年度預算數	上年度預算數	說明
489,601	客房部收入	557,245	526,081	
1,562	總機室收入	1,570	1,781	
1,314	顧客運送收入	1,387	1,527	
390	商務中心收入	368	345	
99	健康俱樂部收入	-	-	
1,284	洗衣收入	664	1,489	
1,478	冰箱飲料收入	1,440	1,648	
16	佣金收入	16	22	
696,296	食品收入	810,981	795,406	
24,864	飲料收入	26,260	25,402	
50,326	餐飲服務費收入	61,493	58,426	
52,760	宴會廳租金收入	40,528	40,326	
3,463	設備租金收入	3,096	3,066	
88	插花收入	57	57	
15,871	其他餐飲收入	13,504	15,882	
10	手續費收入	-	-	◎其他收入為台鹽、君御坊等
-	其他收入	5,664	-	商店租金收入。
112,948	聯誼會會費收入	125,985	124,825	◎聯誼會會費收入為會員入會
7,114	俱樂部收入	11,262	11,158	費收入、月會費收入及最低
9,235	其他營業收入	9,328	7,455	消費收入。
<b>1,468,719</b>	<b>營業收入合計</b>	<b>1,670,848</b>	<b>1,614,896</b>	
13,369	財務收入	19,281	13,992	◎預估定存利率1.173%。
10,623	投資收入	4,841	10,089	
189	處分資產利益	-	-	
22,144	處分投資利益	-	-	
1,543	租金收入	1,715	1,368	
8,328	其他收入	3,059	2,456	
56,196	<b>營業外收入合計</b>	<b>28,896</b>	<b>27,905</b>	
<b>1,524,915</b>	<b>總 計</b>	<b>1,699,744</b>	<b>1,642,801</b>	

## 財團法人台灣敦睦聯誼會

## 支出明細表

中華民國 101 年度

單位：新臺幣千元

前年度決算數	科目名稱	本年度預算數	上年度預算數	說明
3,426	客房部成本	3,490	3,146	
386	總機成本	369	338	
830	房客運送成本	900	1,010	
64	商務中心成本	53	82	
600	洗衣成本	323	704	
361	冰箱飲料成本	354	449	
262,000	食品成本	281,278	265,397	◎因營業收入增加，成本亦增加。
4,654	飲料成本	5,571	5,606	
1,113	其他餐飲成本	567	496	
4,437	聯誼會商品銷售成本	4,954	3,855	
<b>277,871</b>	<b>營業成本</b>	<b>297,859</b>	<b>281,083</b>	
782,789	直接用人費用	812,706	781,545	◎編列調高薪資3%，平均每一員工每月增加薪資1,125元，及勞保費率調漲0.5%，致直接用人費用增加。
82,958	部門營業費用	89,386	85,536	
181,352	一般管理費用	190,198	184,109	
19,131	管銷部門費用	15,870	14,709	
265,493	固定管理費用	262,305	271,117	
<b>1,331,723</b>	<b>營業費用</b>	<b>1,370,465</b>	<b>1,337,016</b>	
4,857	投資損失	-	-	◎其他費用增加：
-	處分投資損失	-	-	係因能源費用、
84,548	其他損失	504	545	信用卡手續費、
<b>89,405</b>	<b>營業外支出</b>	<b>504</b>	<b>545</b>	電腦軟、硬體維護費用增加及預計以租賃方式代替購買公務車2輛所致。
<b>1,698,999</b>	<b>總計</b>	<b>1,668,828</b>	<b>1,618,644</b>	



財團法人台灣敦睦聯誼會  
**固定資產投資明細表**

中華民國 101 年度

單位：新台幣千元

項 目	本年度預算數	說 明
一、房屋建築及設備	4,380	◎現有與新增房屋建築及設備之折舊費用
房屋建築及設備	4,380	共計：6,342萬3千元。
二、機械及設備	17,196	◎現有與新增機械及設備之折舊費用
機械及設備	17,196	共計：3,102萬1千元。
三、什項設備	7,594	◎現有交通及運輸設備之折舊費用
什項設備	7,594	共計：79萬1千元。
		◎現有與新增什項設備之折舊費用
		共計：1,603萬1千元。
<b>總 計</b>	29,170	

# 參 考 表

## 財團法人台灣敦睦聯誼會

## 資產負債預計表

中華民國 101 年 12 月 31 日

單位：新台幣千元

99年(前年) 12月31日實際數	科 目	101年12月31日 預計數	100年(上年)12月31日 預計數	比較增減
	<b>資產</b>			
2,474,952	流動資產	2,812,450	2,648,120	164,330
2,213,369	現金及約當現金	2,581,012	2,416,682	164,330
101,509	交易目的金融資產	73,399	73,399	0
51,615	備供出售金融資產-股票淨額	51,615	51,615	0
62,964	應收票據及帳款	70,153	70,153	0
12,981	存貨-材料物料	10,017	10,017	0
32,514	預付款項及其他應收款	26,254	26,254	0
1,264,929	固定資產	1,041,779	1,123,875	-82,096
4,282,344	成本	4,334,213	4,305,043	29,170
-3,017,415	累計折舊	-3,292,434	-3,181,168	-111,266
91,663	遞延退休金成本	91,663	91,663	0
98,929	閒置資產淨額	98,929	98,929	0
14,773	其他資產	33,570	16,504	17,066
13,499	遞延費用	28,871	15,305	13,566
1,274	存出保證金	4,699	1,199	3,500
<b>3,945,246</b>	<b>資產合計</b>	<b>4,078,391</b>	<b>3,979,091</b>	<b>99,300</b>
	<b>負債</b>			
267,461	流動負債	190,015	184,000	6,015
68,740	應付帳款	63,301	63,301	0
110,176	應付費用	66,623	60,608	6,015
82,028	預收款及其他應付款	45,299	45,299	0
6,517	其他流動負債	14,792	14,792	0
891,301	應計退休金負債	1,000,522	956,153	44,369
209,463	其他負債	233,879	215,879	18,000
206,849	存入保證金	231,429	213,429	18,000
2,614	退休金準備	2,450	2,450	0
<b>1,368,225</b>	<b>負債合計</b>	<b>1,424,416</b>	<b>1,356,032</b>	<b>68,384</b>
	<b>淨值</b>			
200,000	基金	200,000	200,000	0
292,805	資產重估增值準備	292,805	292,805	0
2,263,210	累積餘絀	2,340,164	2,309,248	30,916
-169,549	未認列退休金成本之淨損失	-169,549	-169,549	0
-9,445	備供出售金融資產未實現損失	-9,445	-9,445	0
<b>2,577,021</b>	<b>淨值合計</b>	<b>2,653,975</b>	<b>2,623,059</b>	<b>30,916</b>
<b>3,945,246</b>	<b>負債及淨值合計</b>	<b>4,078,391</b>	<b>3,979,091</b>	<b>99,300</b>

## 財團法人台灣敦睦聯誼會

## 員工人數彙計表

中華民國 101 年度

單位：人

職類(稱)	本年度員額預計數	說明
董事長	1	
總稽核	1	
總經理	1	
副總經理	1	
特別助理	2	◎台北圓山大飯店1名、高雄圓山大飯店1名。
顧問	3	◎總經理室2名、公關部門1名。
秘書	2	
部門(營業、管理事業處)		
--協理(副協理)	3	
--經理(副理)	13	
單位(各部、室、組)		
--經理(副理)	54	
--主任(副主任)	40	
--組長(副組長)	57	
一般員工	740	
總計	918	

填表說明：表內「職類(稱)」，可依實際現況分類表達。

## 財團法人台灣敦睦聯誼會

## 用人費用彙計表

中華民國 101 年度

單位：新臺幣千元

科目名稱	本年度預算數	說明
薪資	479,133	
年終獎金	120,973	
臨時工資	26,140	
退休金	95,543	
員工人事費	904	
員工各項津貼	6,719	
員工徵募費	20	
員工勞保費	26,665	◎勞保費率調漲0.5%，較100年預算增加259萬3千元，增加10.79%。
員工健保費	25,921	
伙食費	24,041	
誤餐費-店內	71	
員工福利金	2,241	
人才培訓費	2,672	
員工醫療費	1,544	
員工宿舍費	119	
總計	812,706	